

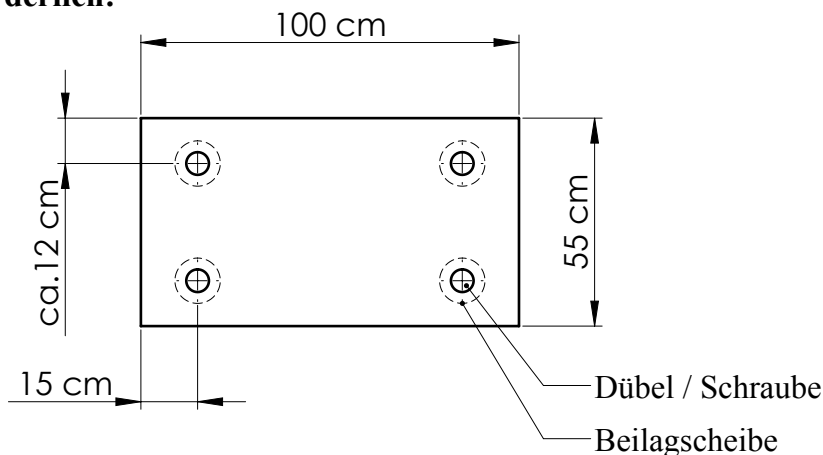
Befestigungsvariante 1 / Deckenmontage

FÜR PROTTELITH DÄMMPLATTEN **BIS 7,4 CM** PLATTENDICKE

Befestigung mit **Brandschutzdübel+Beilagscheibe Ø80 mm** - Bohrlochdurchmesser **8 mm**

Befestigung mit **Betonschraube+Beilagscheibe Ø80 mm** - Bohrlochdurchmesser **6 mm**

Bei der Montage von **beschichteten** Dämmplatten oder bei nachträglicher **Beschichtung** ist eine vollflächige Verklebung und Verdübelung nach der Befestigungsvariante 1 der Dämmplatten über alle Dicken **erforderlich!**



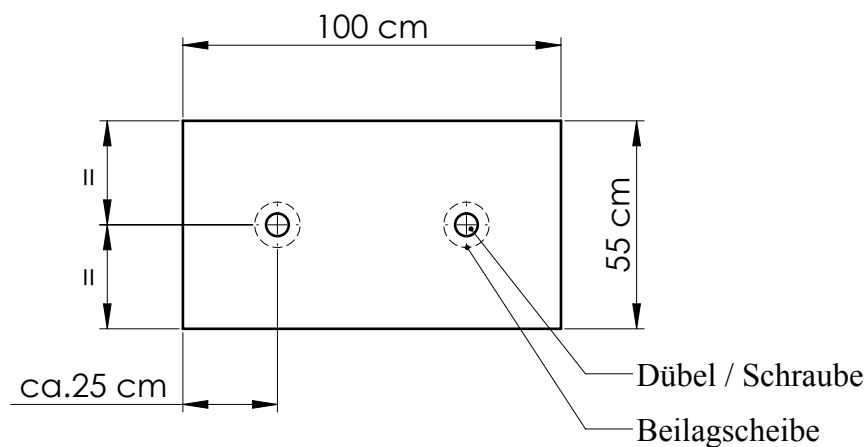
Befestigungsvariante 2 / Decken & Wandmontage

FÜR PROTTELITH DÄMMPLATTEN **AB 7,5 CM** PLATTENDICKE

(WANDMONTAGE FÜR PROTTELITH DÄMMPLATTEN **VON 5 - 29 CM** PLATTENDICKE)

Befestigung mit **Brandschutzdübel+Beilagscheibe Ø80 mm** - Bohrlochdurchmesser **8 mm**

Befestigung mit **Betonschraube+Beilagscheibe Ø80 mm** - Bohrlochdurchmesser **6 mm**



VERARBEITUNG LAUT VERARBEITUNGSRICHTLINIEN DER
SCHRAUBEN & DÜBEL HERSTELLER

Prottelith

Prottelith Produktionsgesellschaft mbH
Prottelithstrasse 1 A-9556 Liebefels
Tel.: +43 (0) 4215/3223-0 www.prottelith.at

Maßstab ----

Werkstoff

Zust.	Änderungstext	Datum	Von	Datum	Name	Benennung	
				Erstellt	05-07-2017	Befestigungsvarianten Decken & Wanddämmung	
				Gepr.			
				Norm.			
3D -CAD SolidWorks						Projekt Nr.	Blatt
						Artikel / Zeich. Nr.	Befestigungsvarianten
						Ers. f.	von
						Ersatzteilkennzeichnung	