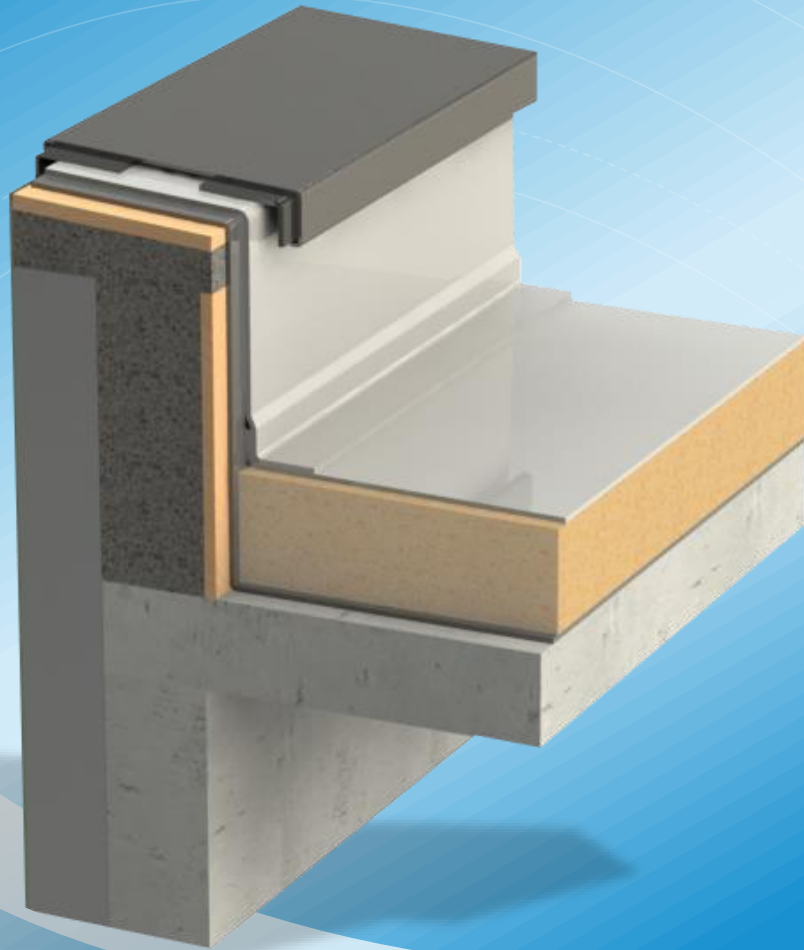


Prottelith

bauen dämmen schützen gestalten



Prottelith Attikamodul

gemeinsam mit unseren
Partnern und Kunden
für Sie entwickelt!



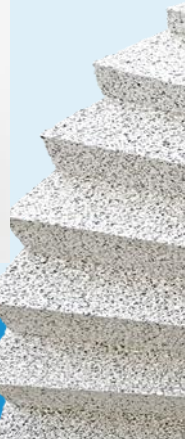
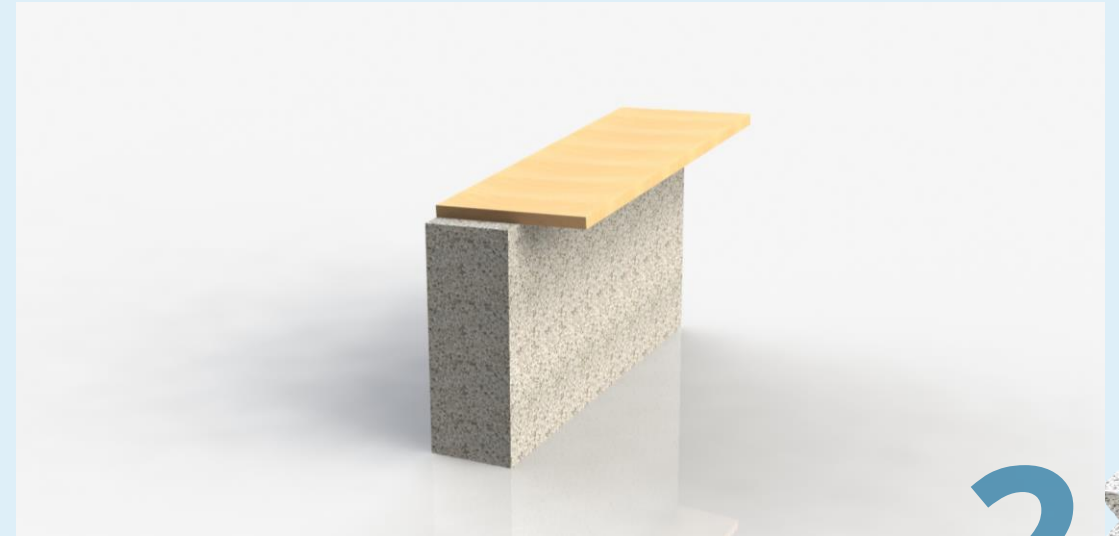
die vier Standardtypen des Prottelith Attikamoduls:

Prottelith pur (Typ1) oder mit Deckplatte (Typ2), mit Deck- und Hochzugplatte zur Befestigung von Klemmleisten oder Montageblech (Typ3) oder mit Abstufung zur Integration in das WDVS (Typ 4). Befestigen Sie das Prottelith Attikamodul ganz einfach mit dem Prottelith PU-Kleber.

Typ 1: Prottelith pur



Typ 2: mit Deckplatte





einfacher geht es nicht, integrierte Deck- und Hochzugplatten:

Der einzigartige Prottelith Leichtbaustoff ist dabei **die** Schnittstelle zwischen Architekten, Baumeister, Dachdecker, Spengler und Fassadenspezialisten. Der ideale Flachdachabschluss verbindet die Vorzüge einer bewährten Handwerkslösung mit den Vorteilen einer modularen Leichtbauweise. Erhältlich ist das Prottelith Attikamodul in vier Basisvarianten.

Typ 3: Deck- und Hochzugplatte



Typ 4: Integration ins WDVS



anspruchsvoll und kreativ mit Prottelith

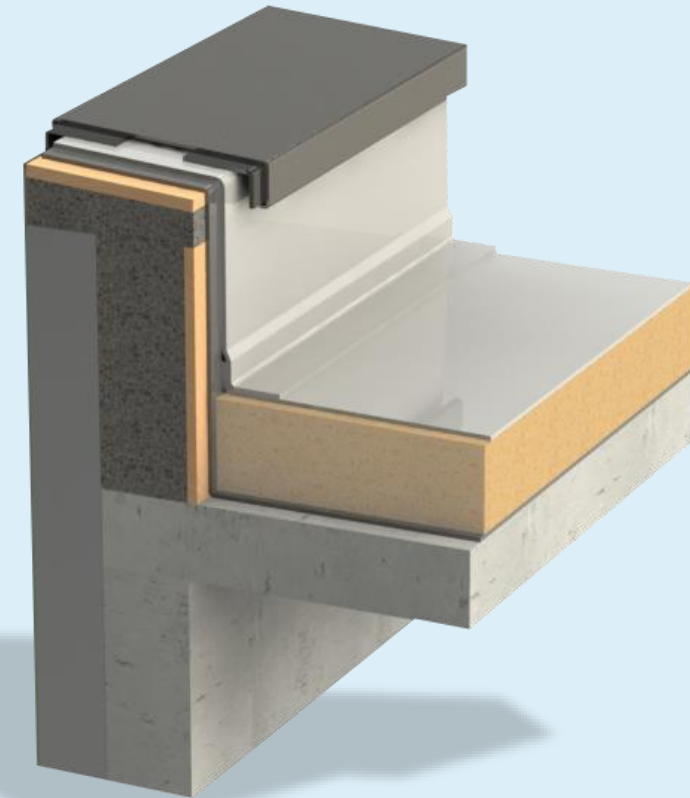
Die vorgefertigten eleganten Prottelith Attikamodule sind schnell geplant, praktisch, einfach zu be- und verarbeiten und im Handumdrehen montiert. BIM-Element, Ausschreibungstext sowie Verarbeitungsleitlinie unterstützen Sie bei Ihrer Arbeit.

Der Prottelith Leichtbaustoff verspricht eine kältebrückenfreie und diffusionsoffene Konstruktion.

Bauen, dämmen, schützen und gestalten Sie mit Prottelith.



Typ 4





**elegant
einfach
schnell
günstig
praktisch
professionell
Prottelith**

damit werden
auch Sie zum
Prottelithfan!

5





Prottelith

Bauen, dämmen, schützen und gestalten Sie mit Prottelith!

Danke für Ihre Aufmerksamkeit!

